

消防車両等保有状況

(R2.4.1現在)

	車両名	社名	登録番号	購入年月	エンジン 排気量 CC	ポンプ		備考
						社名	級別	
消防本部	指揮広報車	日産	長崎 827 さ 504	H18.2	1,760			寄贈
	資材搬送車	スズキ	長崎 80 た 136	H12.4	650			寄贈
	防災広報車	三菱	長崎 827 さ 923	H28.12	2,356			
	広報車 (ランドクルーザー)	トヨタ	長崎 827 さ 256	H16.3	4,160			
	広報車 (エクストレイル)	日産	長崎 827 さ 674	H22.2	1,990			
消防署	水槽付消防ポンプ自動車	日野	長崎 830 そ 101	H29.3	6,400	モリタ	A-2	
	消防ポンプ自動車	三菱	長崎 827 さ 351	H15.12	5,240	モリタ	A-2	
	高規格救急自動車	トヨタ	長崎 830 せ 103	H27.3	2,690			
	救助工作車	三菱	長崎 827 は 45	H14.2	8,200			
	積載車	トヨタ	長崎 827 さ 102	H12.5	2,180			
	高規格救急自動車	トヨタ	長崎 827 さ 130	H12.11	3,370			
	小型動力ポンプ		形式 VC72A(S)	H21.12		トーハツ	B-2	
郷ノ浦支署	水槽付消防ポンプ自動車	日野	長崎 830 た 201	H31. 2	5,120	モリタ	A-2	
	消防ポンプ自動車	日野	長崎 830 さ 202	R2.2	4,000	モリタ	A-2	
	高規格救急自動車	トヨタ	長崎 830 さ 203	H28.2	2,690			
	化学消防ポンプ自動車	日野	長崎 827 は 67	H17.3	7,680	モリタ	A-2	
	梯子付消防自動車(25m級)	日野	長崎 827 は 25	H12.3	7,960			
	資材搬送車	スズキ	長崎 80 た 144	H12.10	650			寄贈
	小型動力ポンプ		形式 EP556	H24.11		ラビット	B-2	
勝本出張所	水槽付消防ポンプ自動車	三菱	長崎 827 は 18	H11.11	8,200	モリタ	A-2	
	高規格救急自動車	トヨタ	長崎 827 さ 347	H15.12	3,370			
空	空港災害用大型化学消防車	コマツ	827 は 47	H14.3	15,240	モリタ	A-1	県有

重要資機材の配置状況

(R2.4.1現在)

区 分	計	本署	支署	出張所	空港(県有)
潜水資器材	8 (2)	6 (2)	2		
潜水用ポンペ	27 (4)	25 (4)	2		
ゴムボート	1	1			
救命胴衣	26 (4)	17 (4)	6	3	
救命浮環	7 (2)	5 (2)	1	1	
救命索発射銃	2 (2)	2 (2)			
エンジンカッター	6 (1)	3 (1)	2	1	
チェーンソー	8 (1)	3 (1)	4	1	
ガス溶断機	2 (1)	2 (1)			
発動発電機 (投光器付)	9 (1)	3 (1)	5	1	
可燃性ガス測定器	4 (1)	3 (1)	1		
有毒ガス測定装置	5 (1)	3 (1)	1	1	
緩降機	2 (1)	1 (1)	1		
救助ベルト	32 (20)	20 (20)	12		
ロープ昇り器	4 (2)	2 (2)	2		
空気呼吸器	39 (4)	19 (4)	15	3	2
空気呼吸器用ポンペ	82 (17)	48 (17)	24	5	5
可搬ウインチ	2 (1)	2 (1)			
油圧式救助器具	2	1	1		
空気式救助マット	3 (1)	1 (1)	2		
耐熱服	12	2	5		5
耐電手袋・長靴	8 (2)	5 (2)	3		
金属製避難梯子	1 (1)	1 (1)			
梯 子	3 (1)	2 (1)		1	
高圧空気充填機	1	1			
安全マット	2	2			
レインジャーネット	1	1			
ホース 50mm	334	129	117	88	
ホース 65mm	495	158	216	76	45
簡易高圧発泡器	5	1	2	1	1
空気鋸 (エアーソー)	2 (1)	1 (1)			1
万能斧 (ベンケイ)	7 (1)	3 (1)	3	1	
油圧カッター	2 (1)	1 (1)	1		
ファイアーファインダー	1	1			
鋼管製3連梯子	9 (1)	3 (1)	4	1	1
バスケットストレッチャー	2 (1)	1 (1)	1		
サバイバースリング	1	1			

() 内は、救助工作車積載

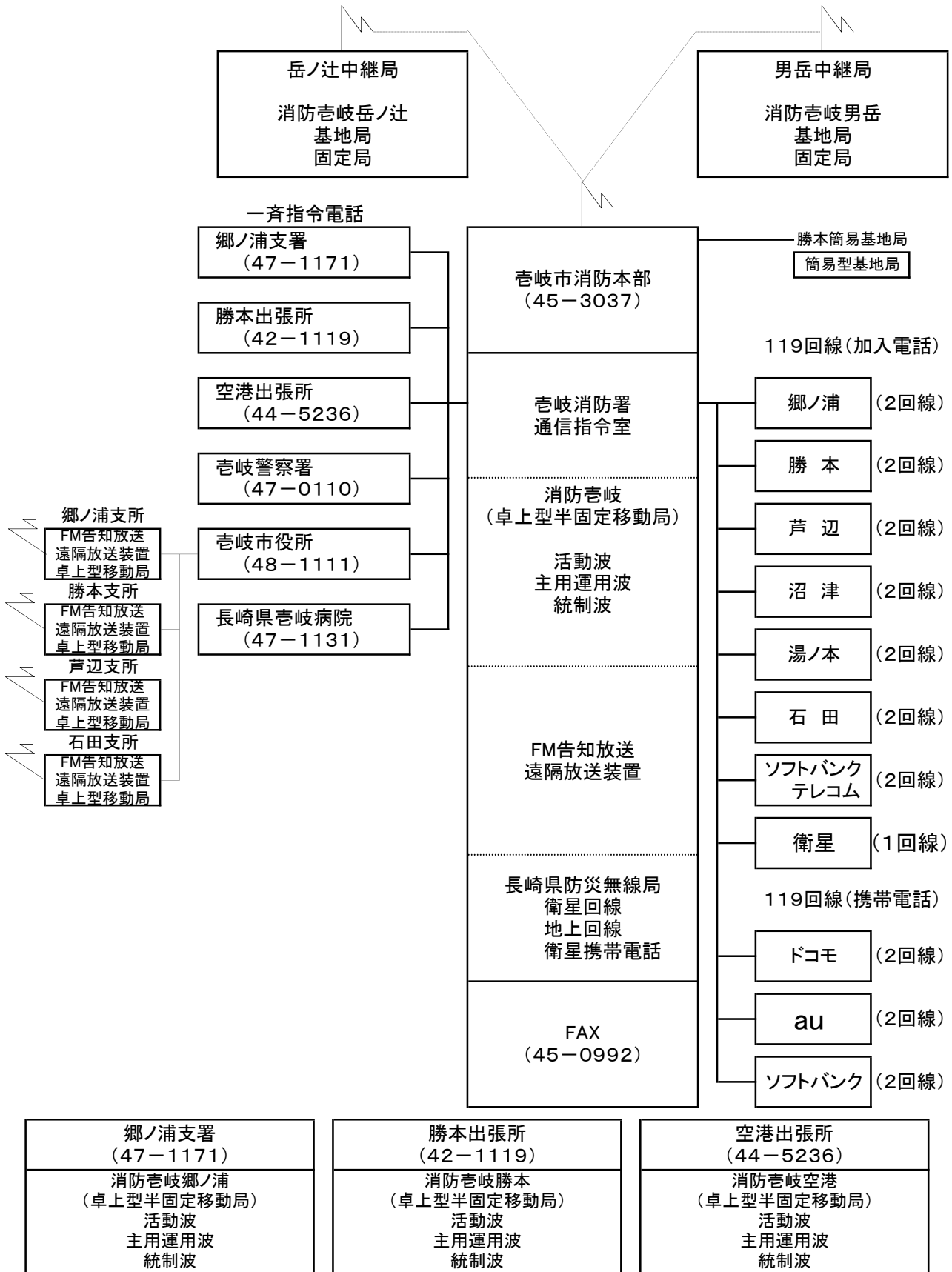
(R2.4.1現在)

区 分	計	本署	支署	出張所	空港(県有)
リフトバッグ	5 (3)	3 (3)	2		
プランジャーラム	1	1			
油圧エンジンポンプ	3 (1)	2 (1)	1		
スプレッダー	2 (1)	1 (1)	1		
送排風器ポータブルファン	1 (1)	1 (1)			
マンホール救助器具	1 (1)	1 (1)			
救助用簡易起重機	1	1			
救助用支柱器具	1	1			
チェーンブロック	1	1			
コンクリート・鉄筋切断用チェーンソー	1	1			
携帯用コンクリート破壊器具	1	1			
ハンマードリル	1	1			
放射線測定器	10	10			
防塵マスク	5	5			
エアラインマスク	1	1			
防毒衣	2	2			
防塵メガネ	5	5			
防毒マスク	91	85	3	3	
放射線防護服	228	228			
特殊ヘルメット	5	5			
水中投光器	4	4			
浮標	2	2			
水中スクーター	3	3			
車両移動器具	1	1			
消防用破壊斧	3 (1)	1 (1)			2
ボルトクリッパー	5 (1)	1 (1)	3		1
ケーブルカッター	1				1
ポータブルマルチガス検知器	2	1 (1)	1		

() 内は、救助工作車積載

消防通信系統図

(R2.4.1現在)



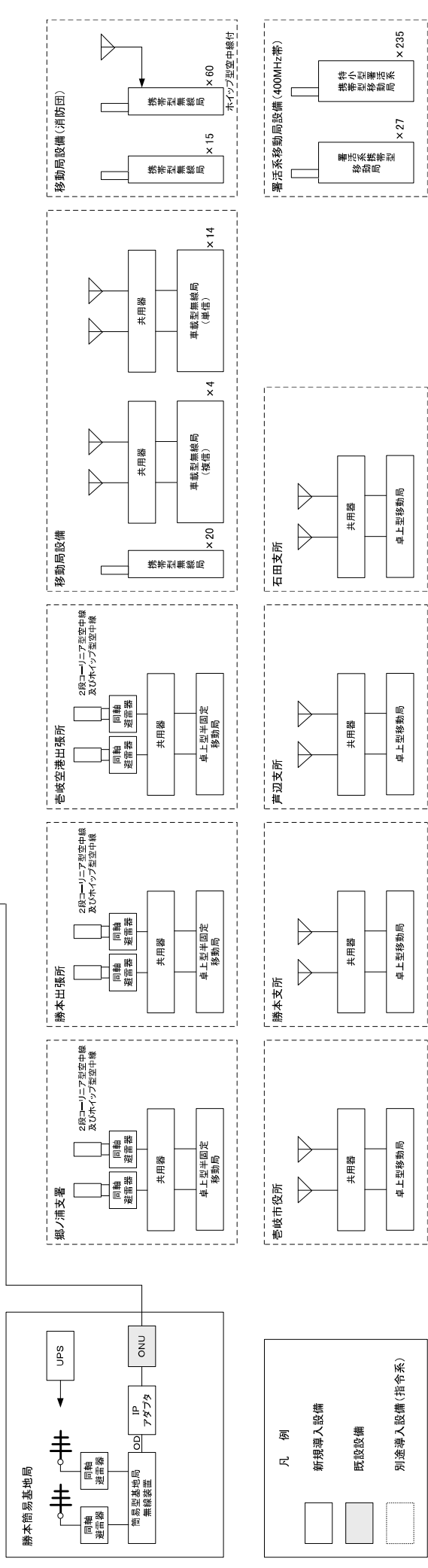
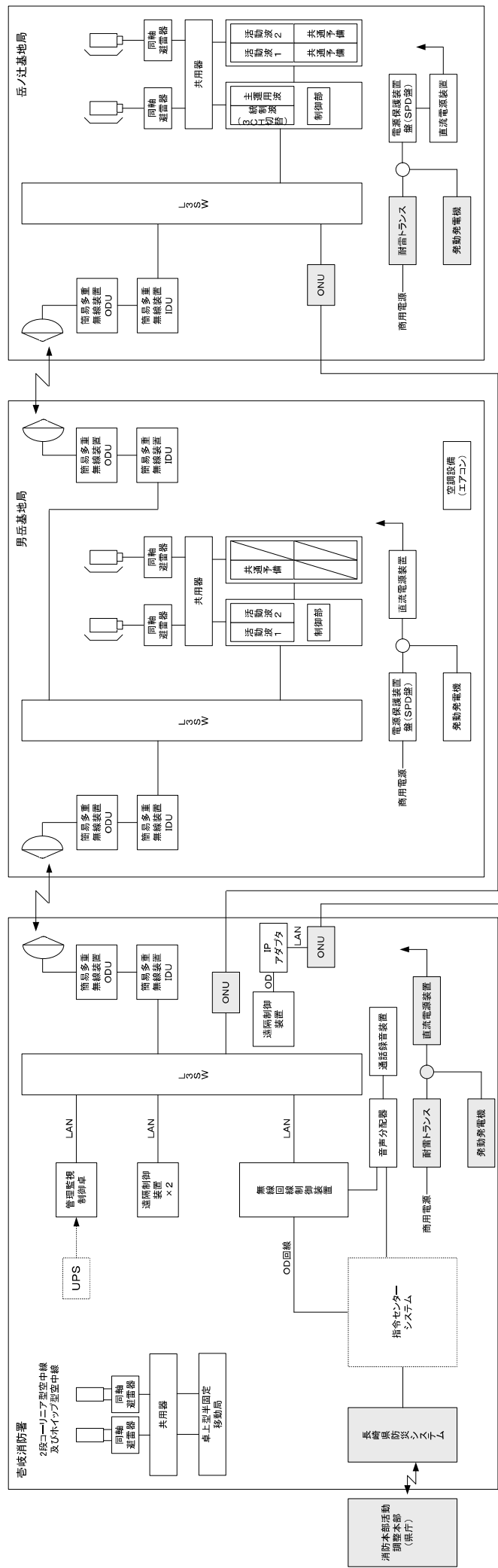


図1 香崎市消防本部 消防救急デジタル無線設備 システム構成図

消 防 水 利

(R 2 . 4 . 1 現 在)

町 別	郷ノ浦町	勝 本 町	芦 辺 町	石 田 町	計
防 火 水 槽	1 8 3	1 4 6	1 8 9	1 3 1	6 4 9