

---

# 消防施設・機械

---

# 消防車両等保有状況

(H29. 4. 1 現在)

	車 両 名	社 名	登録番号	購入年月	エンジン 排気量 CC	ポ ン プ		備考
						社 名	級 別	
消 防 本 部	指揮広報車	日 産	長崎 827 さ 504	H18.2	1,760			寄贈
	資材搬送車	スズキ	長崎 80 た 136	H12.4	650			寄贈
	防災活動車	三 菱	長崎 827 さ 923	H28.12	2,356			
	広報車	トヨタ	長崎 827 さ 256	H14.7	4,160			
	広報車	日 産	長崎 827 さ 674	H22.2	1,990			
消 防 署	水槽付消防ポンプ自動車	日 野	長崎 830 そ 101	H29.3	6,400	モリタ	A-2	
	消防ポンプ自動車	三 菱	長崎 827 さ 351	H15.12	5,240	モリタ	A-2	
	高規格救急自動車	トヨタ	長崎 830 せ 103	H27.3	2,690			
	救助工作車	三 菱	長崎 827 は 45	H14.2	8,200			
	積載車	トヨタ	長崎 827 さ 102	H12.5	2,180			
	高規格救急自動車	トヨタ	長崎 827 さ 130	H12.11	3,370			
	小型動力ポンプ		形式 VC72A(S)	H21.12		トーハツ	B-2	
郷 ノ 浦 支 署	水槽付消防ポンプ自動車	三 菱	長崎 88 つ 537	H10.12	8,200	モリタ	A-2	
	消防ポンプ自動車	日 野	長崎 827 さ 212	H14.1	4,890	モリタ	A-2	
	高規格救急自動車	トヨタ	長崎 830 さ 203	H28.2	2,690			
	化学消防ポンプ自動車	日 野	長崎 827 は 67	H17.3	7,680	モリタ	A-2	
	梯子付消防自動車(25m 級)	日 野	長崎 827 は 25	H12.3	7,960			
	資材搬送車	スズキ	長崎 80 た 144	H12.10	650			寄贈
	小型動力ポンプ		形式 VC72AS	H21.12		トーハツ	B-3	
勝 本 出 張 所	水槽付消防ポンプ自動車	三 菱	長崎 827 は 18	H11.11	8,200	モリタ	A-2	
	高規格救急自動車	トヨタ	長崎 827 さ 347	H15.12	3,370			
空	空港災害用大型化学消防車	コマツ	827 は 47	H14.3	15,240	モリタ	A-1	県有

## 重要資機材の配置状況

(H29. 4. 1 現在)

区 分	計	本 署	支 署	出張所	空港(県有)
アクアラング器材	8(2)	6(2)	2		
アクアラング用ポンベ	23(4)	21(4)	2		
ゴ ム ボ ー ト	1	1			
救 命 胴 衣	26(4)	17(4)	6	3	
救 命 浮 環	7(2)	5(2)	1	1	
救 命 索 発 射 銃	2(2)	2(2)			
エンジンカッター	6(1)	3(1)	2	1	
チェ ー ン ソ ー	7(1)	3(1)	3	1	
ガ ス 溶 断 機	2(1)	2(1)			
発動発電機(投光器付)	9(1)	3(1)	5	1	
可燃性ガス測定器	4(1)	3(1)	1		
有毒ガス測定装置	4(1)	3(1)	1		
緩 降 機	2(1)	1(1)	1		
救 助 ベ ル ト	32(20)	20(20)	12		
ロ ー プ 昇 り 器	4(2)	2(2)	2		
空 気 呼 吸 器	35(4)	19(4)	11	3	2
空気呼吸器用ポンベ	104(12)	49(17)	45	5	5
可 搬 ウ イ ン チ	2(1)	2(1)			
油 圧 式 救 助 器 具	2	1	1		
空 気 式 救 助 マ ッ ト	3(1)	1(1)	2		
耐 熱 服	12	2	5		5
耐 電 手 袋 ・ 長 靴	5(2)	2(2)	3		
発 電 機 ( 1 0 K W )	1(1)	1(1)			
金 属 製 避 難 梯 子	1(1)	1(1)			
梯 子	8(1)	2(1)	5	1	
高 圧 空 気 充 填 機	1	1			
安 全 マ ッ ト	2	2			
レ イ ン ジ ャ ー ネ ッ ト	1	1			
レ サ シ テ ー タ ー	2	2			
ホ ー ス 5 0 m m	259	120	81	58	
ホ ー ス 6 5 m m	388	124	128	98	38
簡 易 高 圧 発 泡 器	5	1	2	1	1
空 気 鋸 ( エ ア ー ソ ー )	2(1)	1(1)			1
万 能 斧 ( ベ ン ケ イ )	7(1)	3(1)	3	1	
油 圧 カ ッ タ ー	2(1)	1(1)	1		
フ ァ イ ー フ ァ イ ン ダ ー	1	1			
鋼 管 製 3 連 梯 子	6(1)	2 (1)	2	1	1

( ) 内は、救助工作車積載

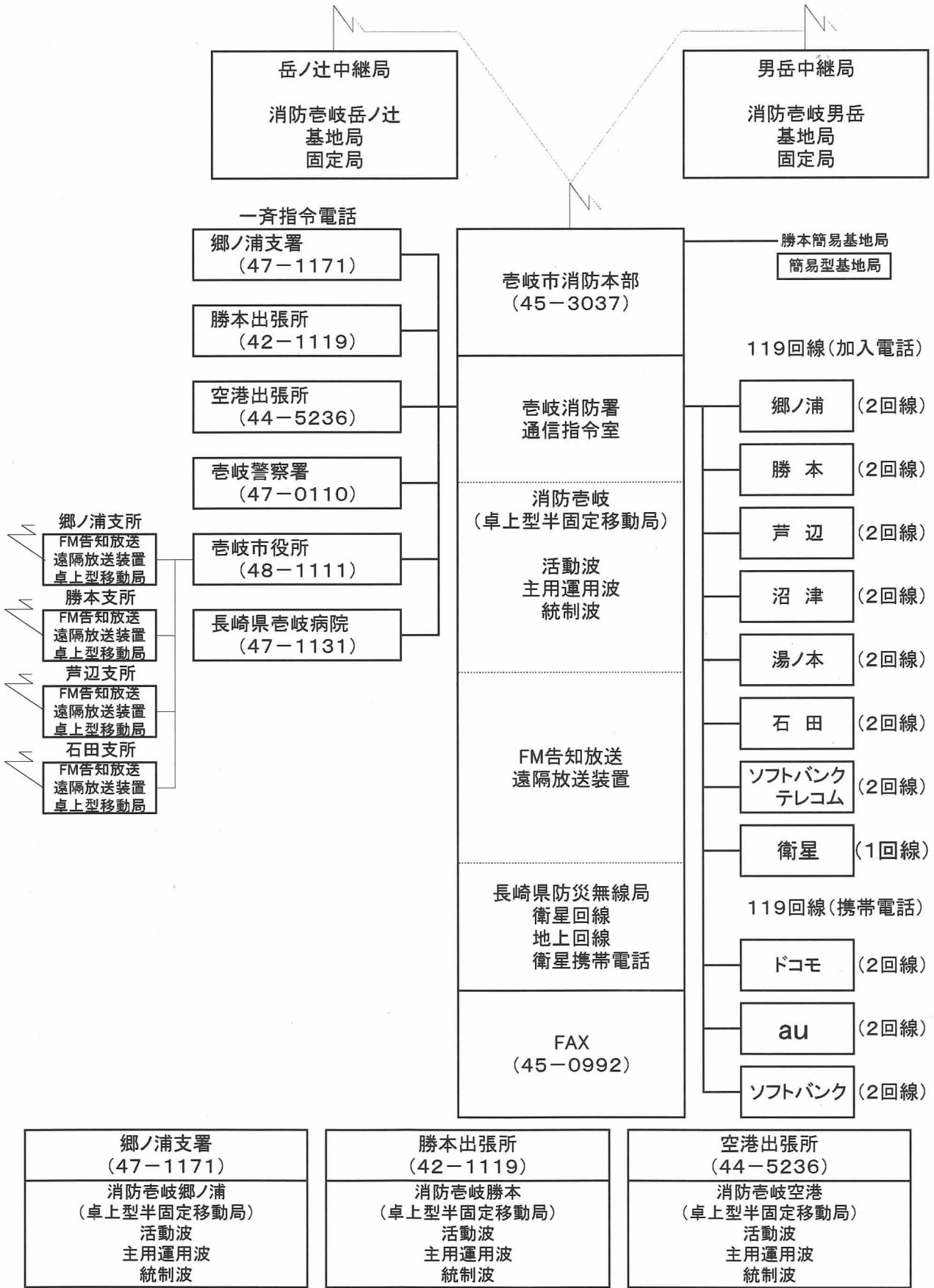
(H29. 4. 1 現在)

区 分	計	本 署	支 署	出張所	空港(県有)
バスケットストレッチャー	1(1)	1(1)			
サバイバースリング	1	1			
リフトバッグ	5(3)	3(3)	2		
プランジャーラム	1	1			
油圧エンジンポンプ	3(1)	2(1)	1		
スプレッダー	2(1)	1(1)	1		
送排風器ポータブルファン	1(1)	1(1)			
マンホール救助器具	1	1			
救助用簡易起重機	1	1			
救助用支柱器具	1	1			
チェーンブロック	1	1			
コンクリート・鉄筋切断用チェーンソー	1	1			
携帯用コンクリート破壊器具	1	1			
ハンマードリル	1	1			
放射線測定器	10	10			
防塵マスク	5	5			
エアラインマスク	1	1			
防毒衣	2	2			
防塵メガネ	5	5			
防毒マスク	91	85	3	3	
放射線防護服	100	100			
特殊ヘルメット	5	5			
水中投光器	1	1			
浮 標	2	2			
水中スクーター	3	3			
登山器具	2	2			
車両移動器具	1	1			
消防用破壊斧	3	1(1)			2
ボルトクリッパー	5	1(1)	3		1
ケーブルカッター	1				1

( ) 内は、救助工作車積載

# 消防通信系統圖

(H.29.4.1現在)



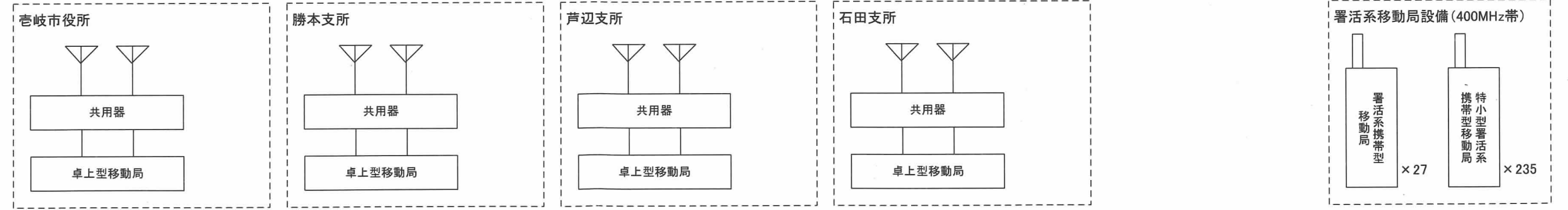
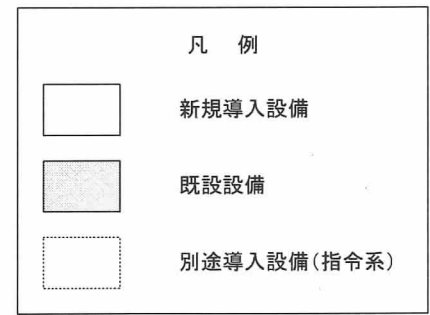
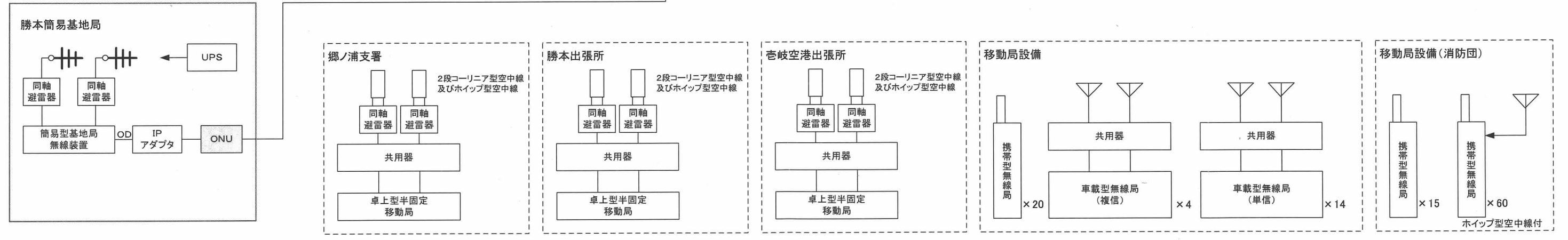
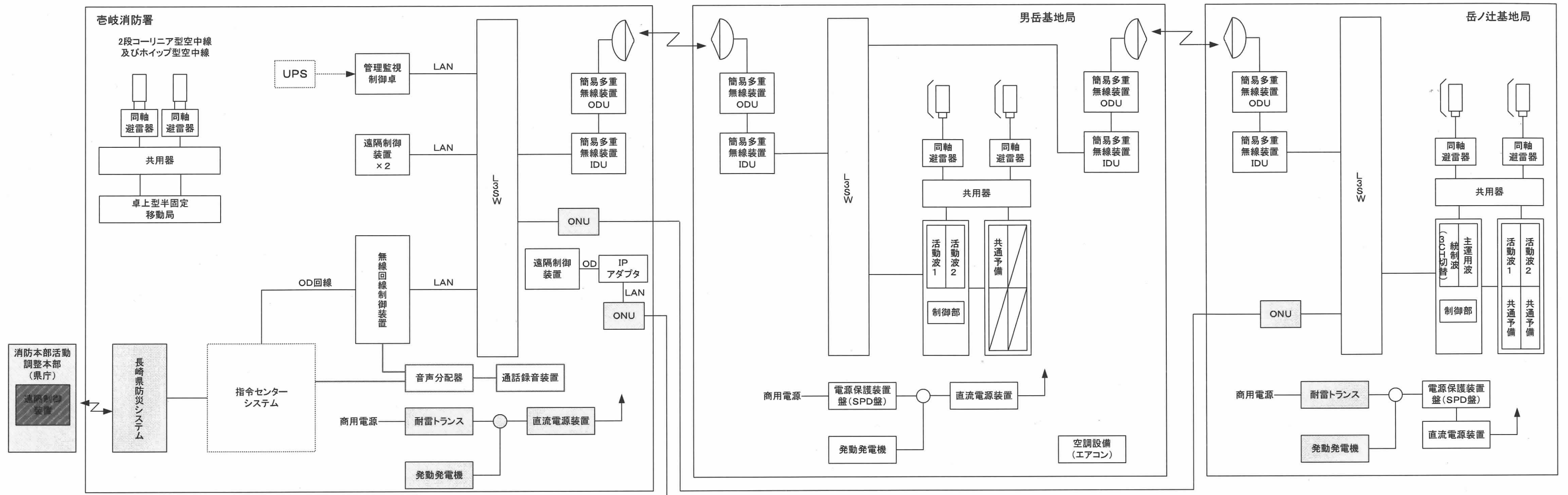


図1 吉岐市消防本部 消防救急デジタル無線設備 システム構成図

# 消 防 水 利

(H29 4. 1 現在)

水利区分		町 別				
		郷ノ浦町	勝 本 町	芦 辺 町	石 田 町	計
防火水槽		1 8 0	1 4 4	2 0 4	1 3 0	6 5 8
消 火 栓	公 設	2 2 6	7 9	6 7	6 4	4 3 6
	私 設			1	3	4