



市長 白川 博一



副市長 久田 賢一



教育長 須藤 正人



議長 牧永 護



副議長 小金丸益明

市長

歴順	氏名	就任年月日	退任年月日
1	長田 徹	H16.4.18	H20.4.17
2	白川 博一	H20.4.18	現任中

助役

歴順	氏名	就任年月日	退任年月日
1	澤木 満義	H16.5.19	H20.4.17
2	久田 賢一	H20.4.30	現任中

収入役

歴順	氏名	就任年月日	退任年月日
1	布川 昌敏	H16.5.19	H20.4.17

H20.4.18 - 収入役廃止

教育長

歴順	氏名	就任年月日	退任年月日
1	高田 國行	H16.3.1	H16.5.19
2	須藤 正人	H16.5.20	H20.5.19
3	須藤 正人	H20.5.20	現任中

議長

歴順	氏名	就任年月日	退任年月日
1	瀬戸口和幸	H16.3.8	H17.7.17
2	深見 忠生	H17.8.8	H21.8.6
3	牧永 護	H21.8.12	現任中

副議長

歴順	氏名	就任年月日	退任年月日
1	深見 忠生	H16.3.8	H17.7.17
2	小園 寛昭	H17.8.8	H20.6.23
3	倉元 強弘	H20.7.4	H21.8.6
4	小金丸益明	H21.8.12	現任中

行政・議会

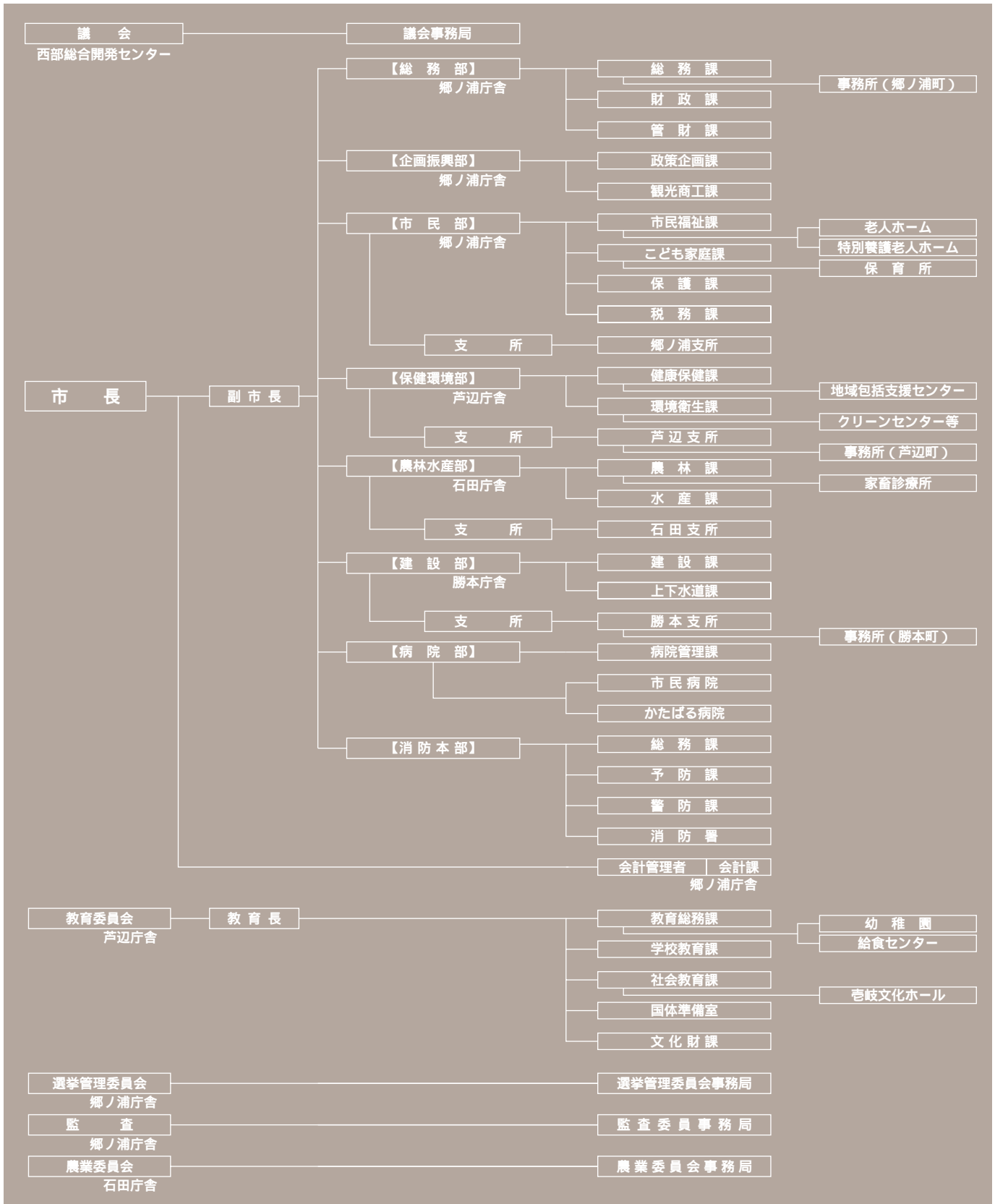
Administration and Assembly

魅力あるまちづくりを進め、住民サービスの向上を図っていくために、職員一人ひとりの資質向上を図りながら、住民サービスの充実を目指し、行政組織の横断的な連携強化や企業等民間活力の導入、住民参加による施策の推進、情報化や情報提供システムの確立など、自治体の運営体制の総合化を進めていきます。

また、まちづくりは、そこに住む人々自らの創意と力の結集によってつくり上

6 IKI CITY PROFILE

さまざまな人が関わり合うまちづくり



## 行政組織機構

Administrative organization mechanism

けていくもの「よあり、中  
 心となる自治会、公民館  
 組織文化団体、ボランティア  
 や地域づくりの団体な  
 どの自主的・意欲的な活動  
 を支援すること、地域の  
 まちづくり活動を活性化  
 し、ふなわあんとぬくまの  
 ある地域づくりのための事  
 業を実施するとともに、こ  
 れらの活動を円滑にする  
 ネットワークづくりについ  
 ても進めていきます。